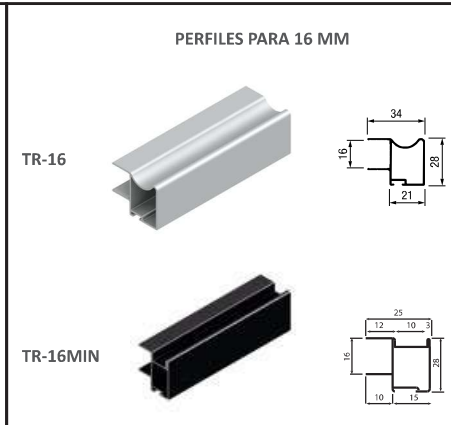
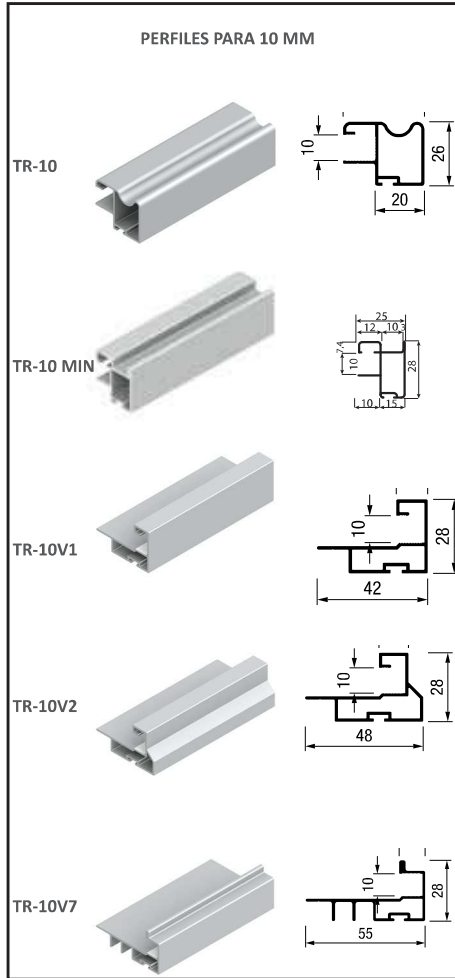


Kit de guías: Guía superior, guía inferior y anclajes guía inferior.



Los kits de puerta vienen preparados para puertas de altura 2, 6 mts y una anchura de 1 mt.

Hay disponibles "H" para japonesas y "U" para puertas de más de 1 mto en el apartado de perfiles complementarios.

También disponibles en algunos modelos perfiles de 2,9 mts.

- Plata ✓
- Blanco ✓
- Haya ✓
- Mokka ✓

GUIAS S-75

	Plata	Blanco	Haya	Mokka
Kit guía 2 mts	F3020KG7520	F3020KG7520B	F3020KG7520FA	F3020KG8520N
Kit guía 3 mts	F3020KG7530	F3020KG7530B	F3020KG7530FA	F3020KG8530N
Kit guía 4 mts	F3020KG7550	F3020KG7540B		F3020KG8540N

PERFILES PARA GUÍA S-75

10 - 16 mm

	Plata	Blanco	Haya	Mokka
TR-10	F3020KPTR10	F3020KPTR10B	F3020KPTR10FA	
TR-10 2,9 mt	F3020KPTR10290			
TR-10MIN	F3020KPTR10MI			F3020KPTR10N
TR-10V1	F3020TR10V1		F3020TR10V1FA	
TR-10V2	F3020TR10V2		F3020TR10V2FA	
TR-10V7	F3020TR10V7	F3020TR10V7B	F3020TR10V7FA	
TR-16	F3020KPTR16	F3020KPTR16B	F3020KPTR16FA	
TR-16 2,9 mt	F3020KPTR16290			
TR-16MIN	F3020KPTR16MI		F3020KPTR16MIF	F3020KPTR16N

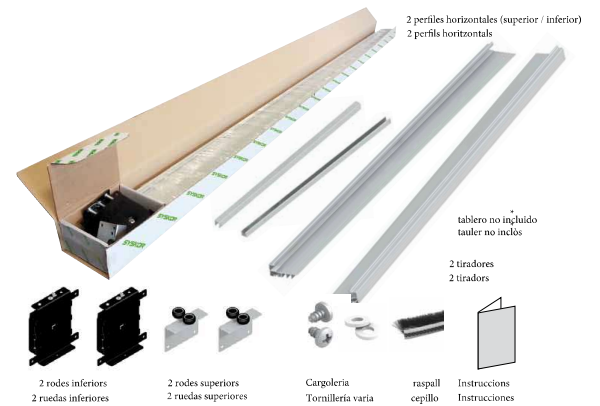
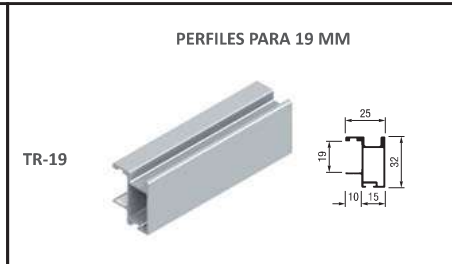
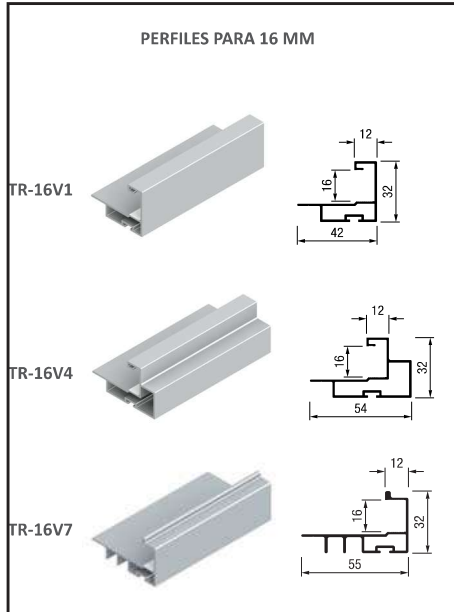
ACCESORIOS Y RECAMBIOS

S-75

Rueda superior S-75	F3020102RO75
---------------------	--------------



Kit de guías: Guía superior, guía inferior y anclajes guía inferior.



Los kits de puerta vienen preparados para puertas de altura 2, 6 mts y una anchura de 1 mt.

Hay disponibles "H" para japonesas y "U" para puertas de más de 1 mto en el apartado de perfiles complementarios.

Plata ✓
Blanco ✓

GUIAS S-85

	Plata	Blanco
Kit guía 2 mts	F3020KG8520	F3020KG85B20
Kit guía 3 mts	F3020KG8530	F3020KG85B30
Kit guía 4 mts	F3020KG8550	F3020KG85B40

PERFILES PARA GUÍA S-85
16-19 mm

	Plata	Blanco
TR-16V1	F3020KPTR16V1	
TR-16V4	F3020KPTR16V4	
TR-16V7	F3020KPTR16V7	
TR-19	F3020KPTR19	F3020KPTR19B

ACCESORIOS Y RECAMBIOS
S-85

Rueda superior S-85	F3020102RO85
---------------------	--------------

ACCESORIOS Y PERFILES ALUMINIO COMPLEMENTARIOS



PERFILES PARA 10 MM

PRU-10

PRU-10V

PRH-10

PRH-10V

PRF-10

PERFILES PARA 16 MM

PRU-16

PRH-1612

PRH-16

PERFILES PARA 19 MM

PRU-19 S-85

PRH-19 S-85

- Plata ✓
- Blanco ✓
- Haya ✓
- Mokka ✓

**PERFILES 10 MM
4 MTS**

	Plata	Blanco	Haya	Mokka
PRU-10	F3020PRU10	F3020PRU10B		
PRU-10V	F3020PRU10V		F3020PRU10VFA	F3020PRU10VN
PRH-10			F3020PRH10FA	
PRH-10V	F3020PRH10V			F3020PRH10VN
PRF-10	F3020PRF10			

ACCESORIOS Y RECAMBIOS

Rueda inferior	F3020101DP
Freno carril bajo	F3020104FRECB
Freno carril superior	F3020804FRECA
Anclaje guía	F3020ANC
Frenos prog. S-75 15-25 Kgs	F3020T25N75
Frenos prog. S-75 25-40 Kgs	F3020T40N75
Frenos prog. S-85 15-25 Kgs	F3020T25N85
Frenos prog. S-85 25-40 Kgs	F3020T40N85
Frenos prog. 3 ptas S85/S75 25-40 Kgs	F3020TDOBLE
Goma transp. p/vidrio 10 4mm S-75	F3020TR10
Goma transp. p/vidrio 16 4/5mm S-75/85	F3020TR16

**PERFILES 16 MM
4 MTS**

	Plata	Blanco	Mokka
PRU-16	F3020PRU16	F3020PRU16B	F3020PRU16VN
PRH-1612	F3020PRH1612	F3020PRH1612B	F3020PRH16VN
PRH-16	F3020PRH16		

**PERFILES 19 MM
4 MTS**

	Plata	Blanco
PRU-19 S-85	F3020PRU1985	F3020PRU1985B
PRH-19 S-85	F3020PRH1985	F3020PRH1985B